

環境に配慮したプラスチック天板使用 さまざまなシーンで活躍する多目的型ネスティング台車

荷台材質は、強度に優れた硬質ポリプロピレンを採用し、耐久性も抜群。
また、泥・ホコリがたまりにくいフラット構造で見た目も清潔。

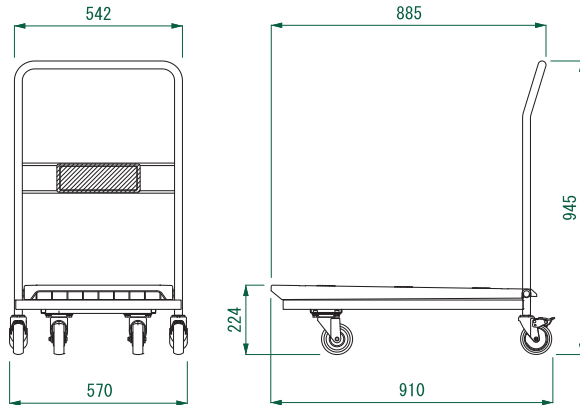
SUSTAINABLE GOALS
DEVELOPMENT



GREEN台車 ND-610N



SPEC



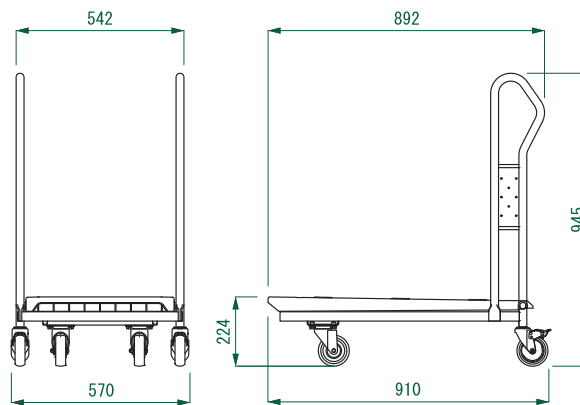
- 寸法：W570×D910×H945mm
- 自重：13kg
- キャスター径：Φ100mm
※後輪ストッパー付き
- ネスティング：190mm
- 均等耐荷重：200kg
- 本体材質：スチール
- 表面加工：PPコーティング
- キャスター前輪：ゴム
- キャスター後輪：ウレタン
- 天板：硬質ポリプロピレン



GREEN台車 ND-611DA



SPEC



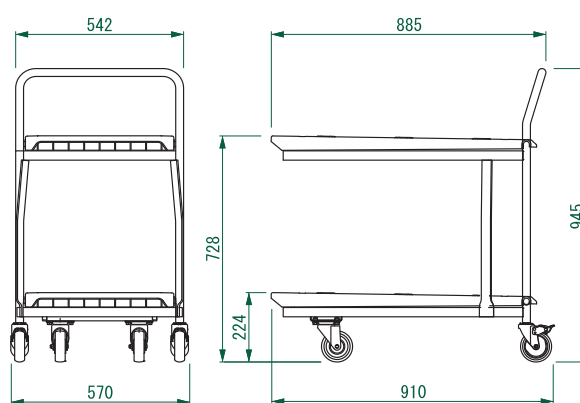
- 寸法：W570×D910×H945mm
- 自重：13.7kg
- キャスター径：Φ100mm
※後輪ストッパー付き
- ネスティング：190mm
- 均等耐荷重：200kg
- 本体材質：スチール
- 表面加工：PPコーティング
- キャスター前輪：ゴム
- キャスター後輪：ウレタン
- 天板：硬質ポリプロピレン



GREEN台車 ND-612W



SPEC



- 寸法：W570×D910×H945mm
- 自重：19kg
- キャスター径：Φ100mm
※後輪ストッパー付き
- ネスティング：190mm
- 均等耐荷重：上段 100kg
下段 100kg
- 本体材質：スチール
- 表面加工：PPコーティング
- キャスター前輪：ゴム
- キャスター後輪：ウレタン
- 天板：硬質ポリプロピレン



天板のプラスチックにペットボトルキャップがリサイクルされています
天板1枚につき **393**個再利用!
ペットボトルキャップ



※掲載された製品は品質向上のため予告無く仕様を変更する場合があります。あらかじめご了承ください。

ご依頼はFAXまたはメールアドレスでお送りください

FAX **058-248-5381**

E-mail **t_kanamori@supermate.co.jp**

お見積依頼書

下記の枠内をご記入の上、FAXまたはE-mailでお送りください。担当者が連絡・お見積りを致します。

お申込日	年	月	日
フリガナ			
法人・団体名			
フリガナ		部署名 役職名	
お名前			
ご住所	〒 -		
TEL		FAX	
E-mail			

■お見積希望商品

商品名	数量
<input type="checkbox"/> GREEN 台車 ND-610N	台
<input type="checkbox"/> GREEN 台車 ND-611DA	台
<input type="checkbox"/> GREEN 台車 ND-612W	台

※依頼書でご記入いただいた個人情報は、ご同意なく第三者に開示・提供・預託することはありません。

お問い合わせ先
お気軽にお問い合わせください

SUPERMATE[®]
本社物流センター

TEL. **058-247-3353**